

TSD 320/2

Tube à Rayons X Bipolaire Directionnel



MANUEL D'UTILISATION

1. Introduction

1.1. Message au client

Votre choix s'est porté sur un de nos produits et nous en sommes fiers. Cette unité a été conçue et fabriquée avec des matériaux performants afin de correspondre à des standards de qualité élevés. Le design a été pensé de telle sorte que l'utilisation de cet appareil soit non seulement intuitive et agréable, mais également confortable et résolument orientée vers la sécurité de l'utilisateur et de son environnement.

N'hésitez pas à nous faire part de vos commentaires afin de nous aider à construire la génération future de nos produits, à améliorer les gammes existantes et à les rendre encore plus conformes à vos besoins.

Vous retrouverez, dans ce manuel d'utilisation, l'ensemble des informations disponibles concernant le produit en question, les procédures d'entretien ainsi que ses principales utilisations. Nous avons abondamment illustré le texte par des photos, schémas et graphiques afin de faciliter l'apprentissage et rendre la lecture de ce manuel agréable.

Veillez parcourir ce manuel avec attention afin de comprendre dans leur intégralité les différents aspects du logiciel de commande, les opérations à effectuer et les soins à apporter à votre unité afin de lui garantir une durée de vie optimale. Une lecture attentive est en outre absolument nécessaire afin d'assurer votre propre sécurité et celle d'autrui.

Des demandes de copies supplémentaires, modifications ou compléments d'informations techniques ou commerciales relatives aux équipements décrits dans ce manuel peuvent être adressées à notre Département Marketing (marketing@balteau-ndt.com).



1.2. Programme de production

Producteur d'équipement et accessoires depuis 1906, Balteau NDT est une entreprise connue mondialement et fournit des solutions grâce aux rayons X à différents secteurs industriels. De 1kV à 450kV, notre gamme de produits comprend des unités portables, mobiles, stationnaires ; des crawlers, des solutions digitales qui fournissent une offre plus large à l'industrie qu'un simple producteur.

Balteau NDT est en effet actif à travers différents secteurs tels que :

- Pétrole et gaz
- Energie
- Transports (automobile, ferroviaire, maritime)
- Aéronautique, aérospatial
- Militaire
- Bio-médical
- Non NDT secteurs (la recherche, l'art, etc)

Notre gamme de produits offre aussi des solutions faites sur mesure, adressées à nos ingénieurs hautement qualifiés, pour satisfaire vos exigences individuelles comprenant les systèmes en temps réel, traitement d'images, et systèmes automatiques de défauts d'analyse.

Balteau est connu partout dans le monde avec ses marques spécifiques et des solutions originales pour des applications.

- **Série Baltospot** (unités portables) : CERAM ; LLX ; GF
Les unités portables conviennent parfaitement aux secteurs tels que pétrole et gaz, les travaux d'inspection aéronautique/aérospatiale et pour le travail d'inspection mobile dans les objets métalliques et non métalliques...
- **Série Baltograph** : (mobile, unités haute tension et versatile) : XSD, XMD, CLD
Dédié à l'atelier de fabrication, des unités mobiles peuvent être déplacées sur le site lorsque l'application ne peut pas être déplacée à l'équipement alors que certains équipements sont spécialement dédiés aux installations fixes et systèmes
- **Série Baltomatic** : (systèmes et solutions en temps réels)
Développé en tant que fournisseurs de solutions, les systèmes peuvent servir différentes industries, de la fabrication de pipeline, incluant l'aérospatiale et les applications de recherche ...

Notre site web www.balteau.com vous fournira encore plus d'informations et vous fera certainement découvrir comment notre entreprise peut répondre à vos demandes actuelles et/ou futures demandes.

Notre gamme de produits est, cependant, trop large pour être entièrement montrée sur le site internet, c'est pourquoi il se pourrait que vous ne trouviez pas le flyer ou la brochure cherché. Quand vous avez une demande spécifique, n'hésitez pas à contacter nos commerciaux (sales@balteau.com) ou le département marketing (marketing@balteau.com).

1.3. Garantie et Service après vente

A défaut d'autres conditions contractuelles ou spécifiques, votre équipement est couvert par une garantie limitée à un an. Les termes exacts de cette garantie se trouvent dans nos conditions de ventes faisant partie de l'objet de votre commande.

Lorsque des conditions spécifiques existent, celles-ci remplacent les conditions standards

Toutes les spécifications sont non contractuelles et sujettes à changement sans préavis. Seule l'édition originale en anglais fait office de référence.

Pour obtenir l'application de votre garantie, des conditions spécifiques doivent être rencontrées et il est nécessaire que vous suiviez une procédure précise lors de toutes vos communications avec Balteau NDT (BNDT) ou son Service Après Vente local si un tel service a été officiellement établi dans votre région.

Toute intervention effectuée par un centre de service non autorisé ou toute tentative de réparation locale sans accord préalable reçu par écrit de BNDT entraînera le refus de prise en garantie des dommages éventuels ainsi que la fin anticipée de la garantie accordée.

Les interventions de service après vente et l'application de la garantie peuvent se voir retardées dans le cas de manquements constatés dans la réception des informations requises concernant le matériel en panne. La garantie ne pourra jamais être prolongée du fait de retards de transmissions de données, de données manquantes ou d'éléments pour lesquels BNDT n'est pas impliqué (cfr : Conditions générale de vente et Garantie).

1.4. Dégâts causés lors du transport

Nous emballons votre équipement avec toutes les précautions requises et utilisons le matériel adéquat afin d'assurer une protection optimum correspondant au type de transport utilisé.

Lorsque vous recevez votre matériel, inspectez attentivement l'aspect extérieur ainsi que la forme de l'emballage. Si vous deviez constater que votre caisse a été endommagée, ou a été manifestement ouverte avant de vous parvenir, **N'OUVREZ PAS** plus l'emballage avant d'en avoir fait des photos. Si nécessaire, exercez toutes les réserves de réception définitive auprès du transporteur, si possible, par écrit en envoyant une copie à Balteau concernant la réception de la marchandise.

Lorsque vous ouvrez la boîte, vérifiez que tous les éléments sont correctement emballés et que les sellés, s'il y en a, sont intacts.

S'il s'avère que l'équipement est défectueux ou cassé, prévenez à la fois le transporteur et Balteau et attendez de recevoir des informations complémentaires. Si votre matériel est couvert par une assurance, informez cette dernière que certaines réserves doivent être appliquées.

Quoi qu'il en soit, des photos des dégâts doivent être prises et envoyées, si possible par Email à (shipping@balteau-ndt.com).

1.5. Envoi du matériel chez Balteau NDT

Lorsque vous appelez BNDT pour un problème de garantie, une demande de service après vente ou de calibration, il vous sera demandé de nous fournir plusieurs informations parmi lesquelles:

- Numéro de série de l'équipement et des accessoires livrés
- Date d'achat et numéro de référence du contrat (AAccXXXX)
- Description de la panne
- Nom de votre compagnie et nom de la personne en charge du suivi
- Numéro de téléphone et e-mail de la personne de contact

Cette liste est indicative et non limitative.

Un document résumant toutes ces informations est disponibles et peut-être obtenu sur simple demande au département Service (Référence du document 'SAV_informationminimum_FR').

Un numéro de référence vous sera alors attribué et deviendra dès lors l'unique numéro d'identification à utiliser pendant tout le processus de service. Ce numéro unique assure un suivi performant et efficace des opérations effectuées sur votre équipement. Il se clôture à la réparation ou la livraison des éléments nécessaires à la remise en état de l'équipement.

A moins d'une indication contraire, le transport est toujours à vos frais. Afin de réduire l'ensemble des coûts liés au transport vers votre compagnie, nous vous recommandons vivement de suivre notre procédure "ShippingAir" qui peut vous être envoyée sur simple demande en contactant notre Département Shipping par téléphone, fax ou e-mail (shipping@balteau-ndt.com).

1.6. Calibration

Lors du processus de fabrication votre équipement a été calibré pour correspondre aux standards de fabrication et/ou à d'autres standards applicables contractuellement. Ces opérations ont été effectuées par des professionnels et avec un matériel de calibration spécifique étalonné selon les recommandations internationales. Nous vous recommandons d'effectuer la calibration de vos appareils à RX au moins tous les 2 ans ou même tous les ans si vos exigences de qualité le requièrent.

La calibration consiste en la vérification de plusieurs fonctions principales de votre équipement telles que:

- Vérification du Foyer
- Vérification de la HT et réglages
- Vérification des doses et réglages

Vous pouvez bénéficier du service de Calibration à travers le réseau Balteau (uniquement dans les centres autorisés à effectuer la calibration) ou en passant directement par notre usine. N'hésitez pas à nous contacter afin d'obtenir plus de détails concernant les tarifs, délais ou toute autre information complémentaire relative à ces opérations (service@balteau-ndt.com).

1.7. Comment se débarrasser d'un équipement?

Balteau offre un service de reprise d'équipement faisant partie de son programme général de vente. Tous les appareils émettant des rayons X vendus par Balteau peuvent être détruits sur demande, si après information, approbation et paiement des frais correspondants, les appareils en question sont envoyés, sans frais, à notre siège social en Belgique.

Avec ce service, Balteau fournit à l'utilisateur, après destruction, un certificat mentionnant le numéro de série de l'appareil, le type et la date de destruction ou de l'enlèvement.

Ce certificat peut être utilisé comme référence auprès des agences Atomiques Nationales et Internationales du pays dont l'équipement a été importé. Les documents ainsi que les informations nécessaires à l'identification de l'équipement et à son transport peuvent être obtenus chez Balteau (xray.disposal@balteau-ndt.com).

2. Informations préliminaires

Les informations délivrées dans le chapitre suivant n'ont pas pour but de vous encourager à réaliser les opérations de démantèlement d'un générateur par vous-mêmes, mais sont destinées à vous informer de façon complète sur les matériaux classifiés employés et risques inhérents en cas de destruction volontaire par des moyens inappropriés.

2.1 Matériel dangereux

Les équipements industriels peuvent contenir des substances dangereuses. Ce type de matériel nécessite une procédure de destruction appropriée.

Les éléments décrits ci-après concernent les équipements à rayons X d'un point de vue général et peuvent ne pas s'appliquer à votre type d'équipement. Veuillez lire les chapitres «Description Générale» et «Données techniques» de ce manuel afin de connaître les éléments applicable à votre matériel.

En cas de doute, consultez le fabricant auprès duquel vous pouvez obtenir des informations précises et mises à jour sur la manière de vous défaire de votre ancien équipement.

2.1.1. Matériau d'isolation

Ce matériau se trouve à l'intérieur du générateur afin d'éviter la formation d'arcs électriques pouvant être émis entre un composant sous haute tension et la masse. Ce matériel fait partie intégrante de la fabrication d'un équipement à rayons X et permet de réduire l'encombrement du générateur à une taille minimum.

Equipement isolé à l'huile

L'huile employée pour l'isolation électrique diffère de l'huile moteur ou de l'huile de lubrification, par sa fluidité, sa composition et son utilisation. Cette huile, souvent appelée «huile diélectrique», fait généralement partie d'une catégorie séparée quant il s'agit de sa destruction. Cette huile peut-être vidangée, embouteillée et recyclée ou détruite selon les termes de la législation en utilisant des techniques adaptées. Il est hautement recommandé de recycler cette huile si vous disposez de l'installation adaptée. Il est interdit de brûler de l'huile usagée qui émet dans ce cas de fortes fumées toxiques.

Equipement isolé au gaz (SF6)

Le gaz utilisé est soit de l'hexafluorure de Soufre (SF6) ou de l'Azote (N): vous trouverez cette information sur votre appareil dans ce manuel au chapitre «Données Techniques». Ces deux types de gaz sont asphyxiant et plus lourds que l'air. Le gaz d'isolation peut-être évacué grâce à un embout spécifique et être embouteillé dans un récipient adéquat pour un éventuel recyclage.

Isolation par encapsulation

L'isolation par encapsulation n'est pas toxique puisque les matériaux utilisés sont l'époxy, le silicone ou le Polyuréthane modifié. Les blocs d'isolation peuvent contenir du cuivre, de l'acier de l'argent ou du plomb. Il est interdit de brûler ces blocs d'isolation car les fumées émises peuvent être toxiques. Tous les blocs d'isolation doivent être détruits selon les termes imposés par la législation locale.

2.1.2. Tube à rayons X

L'ampoule RX est un tube sous vide dans lequel se trouvent le filament et la cible. Le filament et la cible sont généralement en Tungstène (W). L'anode quant à elle est en Cuivre. Les parois de l'ampoule sont en Céramique, en verre ou en Métal Céramique.

Lorsqu'il sort de fabrication, le tube est sous vide (>10⁻⁹ mBar). Un échangeur de chaleur, généralement une combinaison d'Aluminium et de Cuivre est placée sur l'anode. Des parois de plomb peuvent également être insérées dans l'échangeur de chaleur à des fins de blindages.

Risques d'explosion

Lorsque le tube (l'ampoule RX) se trouve dans une cuve pressurisée (appareils isolés au gaz) le tube peut lui-même se retrouver sous pression (tube gazeux) si celui-ci a été percé par un arc électrique: la paroi extérieure de l'ampoule joue le rôle de soupape et emprisonne le gaz à l'intérieur de l'ampoule. Ces tubes sont alors appelés "tubes gazeux" hautement explosif.

Il est strictement interdit de retirer un tube de sa cuve sauf si cette opération est effectuée par et dans un Centre de service autorisé et dûment qualifié.

Les inserts en verre ou céramique doivent être détruits dans un container spécifique afin d'éviter tout risque d'explosion et de projection de particules de verre ou céramique. Veuillez contacter le dealer autorisé le plus proche afin que celui-ci effectue cette opération pour vous.

Fenêtre de Béryllium

Certains tubes RX sont équipés d'une fenêtre de Béryllium (Be) qui s'avère être toxique si ingérée. Il est interdit de toucher la fenêtre de Béryllium à mains nues: il faut toujours porter des gants. Les inserts équipés d'une fenêtre de Be doivent être détruits selon le règlement local et être considérés comme étant un matériel toxique. Voir Chapitre concernant l'évacuation du matériel pour les instructions complémentaires à ce sujet.



L'Ingestion de béryllium peut-être mortelle. Dans le cas d'un contact avec la peau, laver abondamment la zone concernée avec de l'eau courante et du savon. Consulter immédiatement un médecin en cas d'ingestion.



Dans le cas d'un contact avec les yeux, laver abondamment avec de l'eau stérilisée ou de l'eau courante saine et aller immédiatement chercher une aide médicale.

2.1.3. Cuves, habillage et composants électroniques

Les cuves et l'habillage des tubes peuvent être soit en Aluminium, en Acier ou en Acier inoxydable. Les cuves peuvent contenir une couche de plomb intérieure dans un but de blindage et ce particulièrement pour les appareils portables et pour le blindage des inserts.

Les composants électroniques sont de type industriel et sont conformes aux règles industrielles classiques. Bien que la majorité des composants soient compatibles ROHS, la présence de particule de plomb, pour des raisons inhérentes à la production des générateurs (blindages), est possible et peut altérer la garantie d'une compatibilité ROHS totale sur l'ensemble des sections de l'appareil.

2.2 Santé et sécurité

Un appareil à rayons X est prévu pour émettre des radiations lorsque utilisé. Il est dès lors soumis aux réglementations concernant les radiations ionisantes. Ce type d'équipement peut uniquement être manipulé par du personnel Qualifié et Autorisé dûment affecté à ces opérations par leur employeur, un organisme de Certification ou toute autre autorité légalement établie pour donner ce droit dans le pays où l'équipement est utilisé.

Veillez trouver ci-joint, les informations minimales sur lesquelles nous souhaitons attirer votre attention.

2.2.1. Matériel émettant des radiations

Les radiations sont dangereuses pour la santé à partir d'une certaine dose reçue. Les principes de sécurité de base de Radio Protection (ALARA – "As low as reasonably achievable", Aussi faible que raisonnablement possible) doivent toujours être respectés lorsque une exposition est pratiquée et ce, pas seulement pour les paramètres de sélection mais aussi pour ceux d'exposition.

2.2.2. Utilisation de l'équipement

Cet équipement a été conçu pour des applications de type industriel et n'est pas prévu pour être utilisé dans le cadre d'applications médicales humaines comme la Radiographie Médicale et ce dû au temps d'exposition minimum relativement long qu'il est effectivement possible de programmer via la console de commande. Toute utilisation sortant du cadre du secteur initialement prévu pour cet équipement relève de la seule responsabilité de l'utilisateur.

Seuls les équipements en bonnes conditions, ayant subi une maintenance appropriée effectuée par un Centre de Service autorisé par Balteau peuvent être utilisés. Il est recommandé d'effectuer une Maintenance ainsi qu'une Calibration de manière régulière ou au maximum tous les 2 ans. Vous serez, ainsi certains de remplir les conditions précitées.

2.3 Qualification du personnel

ICNDT (International Committee of NDT) a publié un programme de formations recommandées à destination du personnel effectuant des travaux de Radiographie. (RT). Le document ICNDT WH/85, section 17-85 Radiographic Testing vous propose une marche à suivre efficace pour mettre en place votre propre programme de formation ou pour vérifier que votre personnel possède bien les compétences et la formation requises pour effectuer des opérations impliquant des Rayons X. Il en est de même pour l'International Atomic Energy Agency (IAEA) qui a publié le IAEA TECDOC 628 et plus précisément l'IAEA training course series 3 qui concerne uniquement les Rayons X.

Au moins un chapitre du cours délivré doit concerner la Radio Protection et les aspects environnementaux locaux (Dose autorisée, législation locale,...). Bien qu'elle soit fortement recommandée, la Certification du Personnel n'est pas absolument obligatoire si les compétences et la formation peuvent être prouvées et documentées. Quoi qu'il en soit, la Certification du personnel NDT. ISO9712 peut fournir une bonne base de "Certification of NDT personnel".

D'autres alternatives comme le document ASNT-TC1A, EN473 ou des Standards Nationaux Spécifiques peuvent aussi être utilisés. D'après les standards précités, le niveau de certification recommandé (ou la formation reçue) devrait être équivalente au minimum au Niveau 1 soit une moyenne minimale de 40 heures de formation

2.4 Aperçu de la formation minimum nécessaire pour utiliser un tube à rayons X

Le descriptif qui suit est indicatif et ne peut être utilisé comme référence. Ce descriptif a pour but de vous donner un aperçu des bases minimales nécessaires à la mise en place d'un programme de formation si rien n'existe, ou n'est disponible chez l'utilisateur.

Nature des radiations

- radiation électromagnétique et corpusculaire
- rayons x et gamma
- Intensité/ loi de l'inverse du carré des distances

Sources de Rayons X

- générateurs et tubes intégrés dans un même système
- tubes à Rayons X
- matériau cible et caractéristiques/configuration/ foyer/dissipation de la chaleur

Imagerie (rayons x et gamma)

- Film/ principes/ propriétés des émulsions/ classes/ courbe caractéristique/ sensibilité radiographique + écrans de plomb et écrans fluorescents

Contribution du Radiologue

- mesure de la densité de l'image
- facteurs dont dépendent la densité de l'image
- principes géométriques
- sensibilité
- contraste et définition
- générer et contrôler la radiation diffuse
- utilisation d'écrans, et des techniques de blocage et de filtrage.
- utilisation des courbes d'exposition (calcul de l'exposition / facteurs d'exposition) pour les Rayons X
- calcul de l'exposition
- corrélation entre le film et l'objet et spécificités.

Risques dû à une exposition excessive au rayonnement X/Gamma

- Niveau de dose maximum autorisé (public et professionnel)
- Méthode de contrôle des doses de radiation règle temps/distance/écrans

Tubes à Rayons X

- sondage
- enregistrement et rapport
- cabine d'exposition
- procédures à adopter en cas d'alarmes ou d'urgence

Mesure de l'ionisation et unité

- détection de la radiation par mesure de l'ionisation
- dose absorbée lors de la radiation/exposition/équivalence des doses/ débit de dose

Mesure de la dose,

- limites et utilisation appropriée des différents outils de mesure

3. Description générale

Le TSD320/2 est le premier tube de la gamme bipolaire. Ce tube a une grande quantité de puissance disponible et est conçu pour des applications où l'épaisseur d'acier est moyenne et grande. Contrôlé par le générateur adéquat, il peut aussi être utilisé pour des matériaux en composites et des alliages légers. Avec une puissance maximale de 4 kW sur le grand filament, ce tube vous aide à réduire les durées d'exposition des films ou d'atteindre des plus grands épaisseurs en temps réduits. Le deuxième filament fournira une alternative pour les radiographie de plus haute définition ou les applications de radioscopie.

Le blindage du tube est interne et réduit les fuites de radiation à moins de 1 R/h @ 1 m tel que requis par les normes internationales. L'entrée et la sortie des fluides sont montés avec des connecteurs universels tandis que les 2 cônes de H.T. sont des R24.

Ce tube peut être utilisé avec toutes marques de générateurs à condition que les courbes de charges peuvent être adaptées. Consultez nos spécialistes si vous avez l'intention de connecter ce tube avec une autre unité qu'un Balteau.



L'assemblage du tube n'inclut pas une couche interne de protection contre les radiations. Les standards locaux et nationaux de radioprotection doivent être respectés notamment en ce qui concerne la protection des individus par rapport aux émissions de rayons X

Equipement - présentation

Le tube fait partie de la gamme BALTOGRAPH qui se compose de :

- un générateur à rayons X
- un tube
- une unité de commande
- un câble reliant le générateur à l'unité de commande
- un câble Haute Tension
- une unité de refroidissement

L'assemblage du TSD320/2 est constitué d'une gaine en acier inoxydable contenant:

- L'insert du tube à rayons X
- Le réceptacle HT

Le réceptacle de Haute Tension et l'insert du tube sont fixés ensemble par des vis serrés avec une pression spécifique.

L'anode du tube est refroidie par un circuit de refroidissement à l'huile.

Identification de l'équipement

Toutes les parties connectées (excepté les câbles) sont identifiées par des plaquettes métalliques argentées indiquant au moins :

- Le nom du fabricant, numéro de téléphone et l'adresse e-mail
- Le modèle et le numéro de série
- La date de fabrication

3.1. Contenu

	<u>Equipement standard:</u>
04841150	Tube : TSD320/2
03460440	Tube de silicone

3.2. Données techniques




Désignation	Unités	Valeur	
		SM	LF
Désignation du tube	-	TSD320/2	
Tension maximale	kV	320	
Puissance	W	640	1600
Courant max. @ kV Max	mA	2	5
Courant max ¹	mA	9	20
EN 12543 Dimensions du foyer	mm	d = 1.9	d = 3.6
Filtration inhérente	mm	≤ 4 Be	
Matériau de la cible	-	W	
Angle d'inclinaison de la cible	°	20	
Ouverture du cône	°	40	
Dose de fuite ²	mSv/h	≤ 10	
Type de refroidissement	-	Huile	
Débit min.	l.min ⁻¹	14	
Pression du liquide de refroidissement à la sortie, max.	Bar	6	
Température du liquide de refroidissement	°C	50	
Poids appr.	kg	≤ 41	
Connecteur HT	-	R24	

¹ à tension nominale

² Dose de fuite @ 1m distance du foyer @ kV nominaux

Toutes les spécifications sont non contractuelles et sujettes à changement sans préavis. Seule l'édition originale en anglais fait office de référence.

4. Utilisation

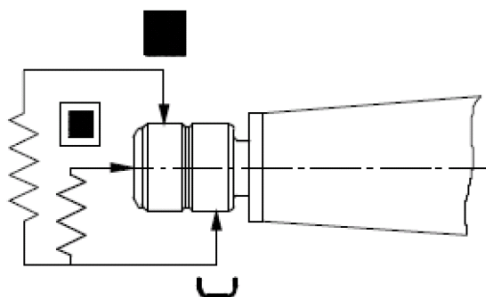
-  **Les informations contenues dans cette section doivent être lues avant de commencer l'installation et commencer à utiliser le matériel.**
-  **Un danger réel existe lorsqu'il s'agit d'utiliser ou d'installer un tube à rayons. Il est important de vérifier avec les autorités locales que l'équipement complet rentre dans les normes. Contacter le fabricant de l'installation pour vérifier que le tube à rayons X peut être adapté au reste de l'installation.**
-  **Il est important de suivre scrupuleusement les procédures d'installation comme décrites dans ce manuel**

4.1. Opérations préliminaires

4.1.1. Connecteur Haute Tension

La Haute Tension et le courant au filament sont alimentés par le câble Haute Tension dont les spécificités sont les suivantes :

- Type de connecteur: R24
- Connexion du filament: (C=Common)




L'assemblage entre le tube et la câble Haute Tension peut se faire de deux manières différentes:

- Par une flasque à visser
- Par une flasque de fixation rapide (à levier)

La procédure adéquate de montage est décrite dans le chapitre "Principes d'utilisation".

L'équipement fonctionne à de très hauts voltages ce qui est potentiellement dangereux. Par conséquent l'installation est conçue pour protéger le personnel et l'empêcher de rentrer en contact avec la haute tension. Des signaux d'avertissements sont présents sur l'équipement informant ainsi l'utilisateur du danger.

-  **Lorsqu'un accès direct au tube à rayons X est nécessaire, les circuits primaire de l'alimentation doivent d'abord être éteints, les condensateurs et le câble doivent être déchargés de la haute tension résiduelle en utilisant les prises de terre séparées.**

4.1.2. Surtension / Trop grand courant

En aucun cas, les paramètres d'utilisation maximum du tube ne peuvent être dépassés. (ex: courant au filament, courant du tube, tension du tube). Cela conduirait à une destruction du tube.

4.1.3. Filament

Ajustement

Lorsque le tube est utilisé avec un équipement Balteau NDT, il est obligatoire d'encoder le numéro de série et les spécificités de celui-ci dans l'unité de contrôle LS1. Chaque tube a ses propres paramètres et il est important d'encoder correctement ces données pour assurer le bon fonctionnement de l'équipement. Si, en cas de doute, les informations concernant le tube ne semblent pas claires, n'hésitez pas à contacter Balteau NDT.

Si le tube n'est pas utilisé avec un équipement Balteau NDT, un ajustement interne doit être effectué afin que les paramètres spécifiques du tube puissent être pris en compte et ne pas risquer d'abîmer le tube et de réduire sa durée de vie.

4.1.4. Refroidissement de l'anode

Général

Le système de refroidissement doit obligatoirement être en fonction lorsque l'équipement est utilisé. L'utilisateur doit s'assurer que le débit du liquide de refroidissement correspond aux conditions imposées pour le tube. Un refroidissement insuffisant peut conduire à une destruction de l'anode. Pour cette raison, le circuit de refroidissement doit être démarré avant d'appliquer la haute tension.

Contrôle du liquide de refroidissement

La haute tension doit être immédiatement interrompue lorsque la pression ou le débit est inférieur au niveau minimum autorisé ou lorsque la température excède le niveau maximum. Une utilisation sans danger du tube ne peut être garantie que lorsque les instructions sont respectées.

Le système de refroidissement doit être équipé de sécurités notamment au niveau de la pression, du débit et de la température du liquide de refroidissement. Balteau NDT recommande de vérifier et tester ces outils de contrôle régulièrement avant de commencer à utiliser le matériel.

L'unité de refroidissement doit être maintenue en fonctionnement +/- 3 minutes suivant l'arrêt du reste de l'équipement. Il en est de même lors d'un arrêt d'urgence dû à une surtension ou à une surchauffe.

Il est nécessaire de laisser refroidir le tube avant une maintenance ou une réparation. Aucune opération de ce type ne doit être engagée tant que le liquide de refroidissement n'est pas à température ambiante.



Refroidissement: Si le tube n'est pas refroidi efficacement, il en résultera une chaleur excessive qui endommagera l'anode du tube à rayons X.

Les vérifications et la maintenance régulières doivent prendre en compte les éléments de contrôle du débit et les sécurités d'arrêt. En cas d'arrêt dû à un problème de sécurité, la cause de celui-ci doit être précisément identifiée et le problème résolu avant d'utiliser à nouveau l'équipement.

 **Une interruption du refroidissement peut causer des dommages internes. Ceux-ci doivent être identifiés et réparés**

 **Une interruption du refroidissement peut déduire l'insert.**

Conditions environnementales agressives

Fonctionnement dans un environnement avec des fluides agressifs et/ou de fortes vibrations nécessitent des mesures appropriées. Il est préférable de consulter le fabricant du tube.

Nettoyage

Pour le nettoyage général de la gaine du tube, les produits sans solvant conviennent parfaitement. Il est impératif de n'utiliser des solvants ni sur la fenêtre du tube ni dans le connecteur HT.

Les détergents doivent être utilisés avec parcimonie à proximité du connecteur HT pour éviter d'endommager le silicone entre le réceptacle et le terminal du câble.

 **En aucun cas, le tube ne doit être démonté pour nettoyer l'insert du tube à rayons X.**

4.1.5. Formation et préchauffage journalier

Le tube doit être formé avant la première utilisation mais aussi lorsqu'il est resté inutilisé pendant une longue période (+ de 4 semaines).

Il est recommandé que la haute tension soit fixée à 100kV au départ et augmentée progressivement par pas de 10kV toutes les 5 minutes jusqu'à atteindre la tension d'utilisation souhaitée.

Pour le préchauffage journalier Il est recommandé que la haute tension soit fixée à 100kV au départ et augmentée progressivement par pas de 10kV toutes les minutes jusqu'à atteindre la tension d'utilisation souhaitée.

Il ne faut surtout pas former ou préchauffer le tube à une tension et à un courant supérieurs que ce qu'il n'est requis pour l'application.

La formation et le préchauffage ne doivent pas être effectués à pleine puissance, et en aucun cas, les paramètres maximum ne peuvent être dépassés.

Le système de refroidissement doit rester fonctionnement pendant au moins 2 min après la fin de la formation ou du préchauffage.

Courant au filament pendant les périodes d'inactivité

Pendant les périodes d'inactivité, le courant au filament doit être réduit à 1/3 du courant nominal normalement applicable. L'application d'un courant trop élevé peut résulter en une diminution de la durée de vie du filament.

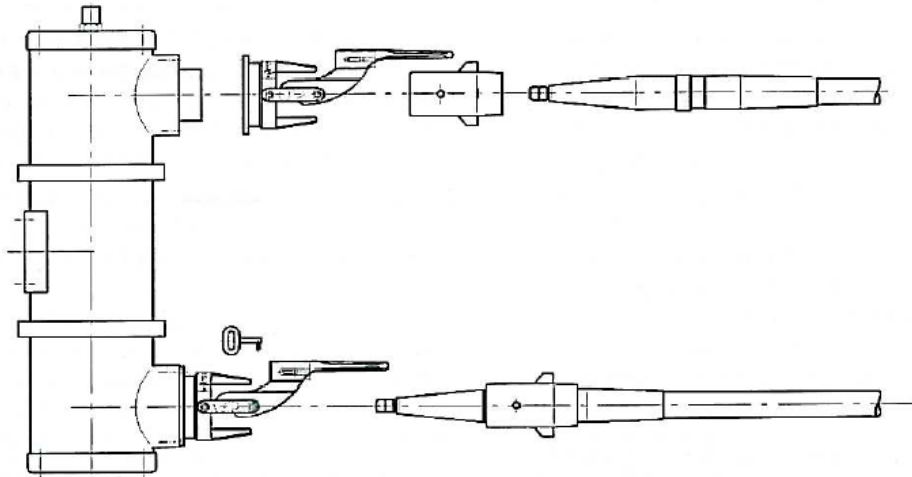
Les générateurs Balteau donnent la possibilité de gérer le courant appliqué au filament et ce au travers de l'unité de contrôle LS1. Si l'équipement connecté au tube ne fait pas partie de la gamme Balteau, il est conseillé de régler le courant au minimum pendant les périodes d'inactivités. Se référer au manuel propre au générateur pour plus d'informations à ce sujet.

4.2. Principle of Operations

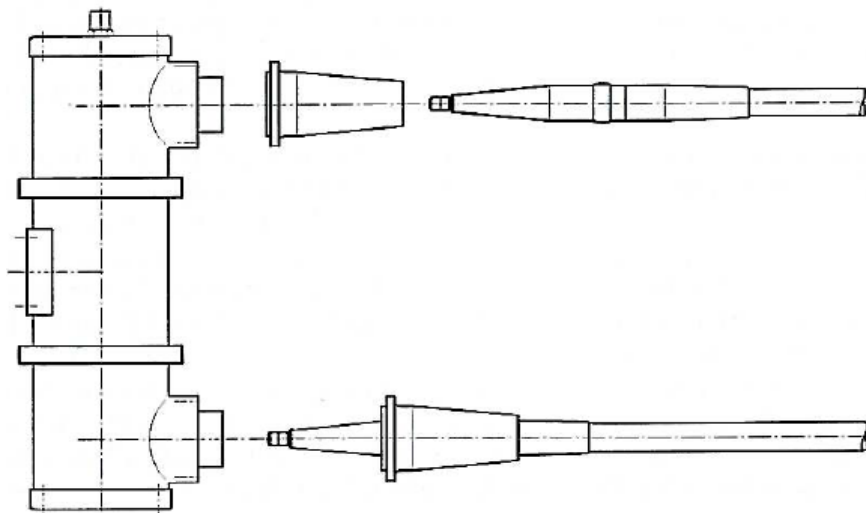
4.2.1. Connexion

Les instructions ci dessous se réfèrent aux câbles fournis par Balteau NDT. Pour les autres câbles la procédure sera similaire. Dans tous les cas, les recommandations du fournisseur des câbles devront être respectées.

Connecteur haute tension avec une flange de fixation rapide



Connecteur haute tension avec une fixation à visser



Le câble HT doit être installé par du personnel qualifié et compétent.



Les manipulations inappropriées, la poussière, l'eau, l'air ou tout matériel étranger posé sur la zone d'isolation causeront définitivement des dégâts coûteux au bloc HT ou même au tube

Un résumé des précautions d'usage ainsi que des manipulations principales vous est proposé ci-après.

Note:

Si vous doutez de vos compétences, de celle du personnel chargé des opérations de maintenance ou de la qualité d'isolation du matériel en contact, n'allez pas plus loin et contactez BNDT pour tous conseils ou formations.



Maintien du cône



Câble HT avec bague à visser en aluminium



Pour effectuer cette opération, vous aurez besoin de:

- Un environnement et des outils propres dont :
- Une spatule plate en bois ou gant/doigt médical
- Un set de clés Allen nr 2.5 – 3 – 4 - 5
- Câble HT
- Bague en Aluminium adaptée à l'embout de câble HT
- De la pâte de Silicone en tube, art nr 03460440
- De l'alcool pur pour l'analyse de laboratoire
- Un papier ou chiffon non pelucheux, art nr 06490140
- Une clé plate de 8mm pour générateur CLD/CSD160 (clé de 10mm pour un générateur CSD225)



Set d'outils

Le câble HT est un câble isolé en silicone solide muni aux 2 extrémités d'un embout mâle en caoutchouc terminé par des contacts électriques en forme de deux anneaux argentés espacés par un isolant. Ces extrémités sont munies d'une section ajustable (Bague Aluminium et flasque) qui permet de régler la distance de la flasque par rapport au bout du câble HT. Ceci ajustera la pression exercée sur le caoutchouc quand la bague sera fixée au châssis du générateur.

4.1.1.1. Nettoyage

1. Enlever la coiffe de protection du cône Haute Tension s'il y en a une.



Coiffe HT

2. Nettoyez l'ancien silicone restant sur le cône en utilisant un chiffon ou un papier non pelucheux. Utilisez de l'alcool pur pour dissoudre le silicone si nécessaire
3. Si le câble était déjà installé sur générateur ou sur le tube, enlevez l'excès de silicone des connecteurs HT.



Le cône doit être propre et non gras. Assurez vous que le tissu employé n'ait pas laissé de peluche et qu'il ne reste aucune poussière sur le cône après avoir enlevé le silicone.

4.1.1.2. Assemblage de la bague et / ou des flasques

1. Si elles n'ont pas déjà été installées, vissez les bagues en aluminium sur les embouts du câble comme présenté sur les photos ci-dessous. Vérifiez que les 2 vis Allen sur le côté des bagues soient suffisamment dévissées pour permettre la mise en place de la bague sur le câble.
2. Adaptez la longueur du cône en caoutchouc en fonction de la partie qui maintient le câble HT. Faites tourner la bague en aluminium dans le sens des aiguilles d'une montre pour allonger le cône et dans le sens inverse pour le raccourcir (face au connecteur).



Bague type "fixation rapide"



Bague côté générateur

4.1.1.3. Ajustement de la pression sur le cône HT

1. Lorsque le câble est muni d'une bague type "à visser", vérifiez l'espace d'ajustement en insérant délicatement le cône en caoutchouc dans le réceptacle HT du générateur. Appuyez légèrement sur la bague et vérifiez que l'espace entre la bague et le châssis du générateur soit bien de 4 mm pour un XSD160 et de 5 mm pour un générateur XSD225 et de 6 mm pour un générateur CSD225.

Si nécessaire, retirez le câble du générateur et vissez ou dévissez la bague de quelques tours, remplacez le câble dans le réceptacle HT du générateur pour contrôle. Recommencez jusqu'à obtenir l'espacement voulu / la pression voulue.

Dès l'obtention de l'espacement correct, serrez sans forcer, les 2 vis Allen situées sur le côté de la bague pour la maintenir en position. (Clé Allen de 2,5 mm)

Retirez le câble du générateur et inspectez attentivement le réceptacle HT du générateur ainsi que l'embout de câble, cône en caoutchouc et contacts électriques afin de vous assurer qu'aucun élément indésirable ne s'y trouve. Nettoyez si nécessaire.

2. Lorsque le câble est muni d'une bague type "quick flange". Insérez le câble dans le réceptacle HT muni du connecteur rapide puis fermez le contact à l'aide du levier. La pression correcte correspond à un maintien ferme du câble à une légère résistance à la fermeture du contact.

Vous pouvez aussi à l'aide d'un feutre indélébile, marquer d'un trait le connecteur levier ouvert puis d'un trait le connecteur levier fermé. L'espace entre les 2 traits correspond à l'espacement requis.



CSD225KV – Espace de 6mm



Mise à pression à l'aide de la quick flange

4.1.1.4. Application de silicone

1. Prenez un tube de silicone, enlevez le bouchon et appuyez pour faire sortir le silicone sur le cône en caoutchouc du câble en bandes régulières.
2. Appliquez le silicone ligne par ligne en partant de la bague en aluminium pour aller vers la fiche d'embout comme lorsque vous mettez du dentifrice sur une brosse à dent.

 **Evitez d'appliquer du silicone sur les contacts électriques en bout de cône.**

Note:

La quantité de silicone utilisée pour une application correspond environ à 1/4 du tube.

3. Refermer le tube de silicone directement après utilisation pour éviter qu'il ne s'encrasse.



Application du silicone



Utilisation de la spatule en bois




Embout du câble


4. Le silicone peut être étalé soit avec un doigt ganté soit avec une spatule en bois.
5. Il faut étaler le silicone afin que la couche soit régulière et n'excède pas 0,5 mm d'épaisseur.

 **Les lignes de silicone doivent être appliquées parallèlement à l'axe du cône et ce pour tout le diamètre.**

6. Retirez le stick en bois de son emballage en évitant de toucher le côté qui devra être en contact avec le silicone.
7. Déplacez le stick en allant de l'embout vers la bague en aluminium, en aplatissant les lignes de silicone afin de couvrir l'espace qui les séparent avec l'excédent de silicone. Le cône en caoutchouc doit être complètement recouvert de silicone en évitant soigneusement les contacts électriques (enlever tout débordement avec un chiffon).
8. Positionnez le câble HT dans l'axe du connecteur HT et insérez délicatement le câble enduit de silicone directement dans le connecteur, en évitant de toucher les côtés du cône jusqu'à ce que la totalité de celui-ci soit à l'intérieur du connecteur.
9. Maintenez fermement le câble HT droit dans l'axe et vérifiez que l'espace restant soit de 5mm pour un générateur XSD160, de 6mm pour un générateur XSD225 et de 7mm pour un générateur CSD225. Si l'espace excède cette valeur, cela indique que vous avez appliqué trop de silicone sur le cône en caoutchouc. Enlevez l'excès de silicone et étendez à nouveau le silicone avec le stick en bois ou le doigt ganté.

 **Si l'espace est trop important, les vis assurant la pression seront trop sollicitées et peuvent casser. Si l'espace est trop petit, la pression sur le cône en caoutchouc ne sera pas suffisante et laissera une entrée d'air potentielle qui peut causer des arcs électriques.**

 **La présence de silicone sur les contacts électriques peut encombrer le fond du cône ou empêcher le contact avec le filament.**

 **Trop peu de silicone ne protégera pas la partie HT des arcs électriques et peut détruire le câble, le connecteur HT ou le générateur HT.**

10. Faites le même mouvement dans le sens inverse, enlevez la fiche HT du réceptacle et vérifiez le silicone. Si vous avez appliqué suffisamment de silicone sur le cône, la surface plate est maintenant recouverte de petits pics indiquant que le silicone est complètement entré en contact sur l'ensemble de la surface. Si certains endroits n'ont pas touché le réceptacle HT, ou s'il n'y a pas assez de silicone, ajoutez un peu de silicone à ces emplacements.
11. Vérifiez à nouveau qu'il n'y a pas de silicone sur les contacts électriques en bout de câble ou nettoyez à nouveau cette zone avant réinsertion.

Nom du générateur	Tubes	Côté du générateur			Côté du tube		
		Espacement à sec	Espacement Avec silicone	Connecteurs	Espacement à sec	Espacement avec silicone	Connecteurs
XSD320	TSD320-0-2-3-5	4 mm	5 mm	R24	4 mm	5 mm	R24
XSD450	TSD320-0-2-3-5	5 mm	6 mm	R28	4 mm	5 mm	R24
	TSD450	5 mm	6 mm	R28	5 mm	6 mm	R28

En ce qui concerne les connecteurs R24, on peut avoir une bague type "quick flange" ou "une bague à visser". Celle-ci se place généralement côté tube, mais peut également être placée côté générateur.

4.1.1.5. Assemblage final de l'embout du câble et du réceptacle HT

Pour le serrage de bagues avec boulons ou vis, utilisez une clé plate de 8 mm (10mm pour les générateurs CSD 225kV) ou clé Allen n°4. Serrez toujours en étoile (alternance de côtés) pour assurer une pression homogène, une position de flasque parallèle au châssis et empêcher la fuite de silicone par un côté qui serait non serré. Le serrage est obtenu à la mise en contact de la bague et du châssis.

Pour les connecteurs de type rapide, refermez simplement la bride pour qu'elle soit sécurisée en position fermée. La résistance à la fermeture peut être élevée. L'opération est réussie quand le levier est bloqué à plat contre le connecteur et ne peut être ouvert sans l'usage de la clef ad hoc.



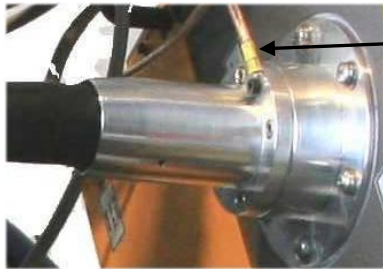
Montage final



Connecteur rapide et sa clé

4.1.1.6. Mise à la terre

- Un câble de terre doit être connecté des 2 côtés du câble HT. Ce conducteur additionnel assure votre sécurité en doublant celui présent à l'intérieur du câble HT.
- Le câble doit être relié à une des vis ou un des boulons serrant la bague au tube ou au générateur. Vérifiez que le serrage du connecteur est correct par traction manuelle sur le câble terre.



Câble de terre externe

4.1.1.7. Maintenance du câble HT

Lors de l'utilisation d'un nouveau câble HT, l'isolation du cône HT doit être renouvelée une semaine après la première installation puis, 1 mois plus tard. La maintenance périodique est à effectuer tous les 3 mois, 6 mois, 1 an suivant l'utilisation de l'équipement, de la température externe, et des paramètres généraux de fonctionnements

5. Maintenance

5.1. Vérification et ajustement des connexions du câble haute tension

Le cône en caoutchouc du câble Haute Tension peut se déformer et peut perdre de la tension à cause des cycles chaud/froid. La connexion haute tension doit être vérifiée périodiquement (recommandation: tous les 6 mois). Pour ce faire, il est nécessaire de démonter le câble, ajuster et graisser l'embout du câble.

Les nouveaux câbles doivent être réajustés déjà après 1 ou 2 jours et une fois supplémentaire après un mois d'utilisation..



Le connecteur Haute Tension et le tube à rayons X sont connectés ensemble avec des vis serrées à une pression spécifique. Bouger ou changer la position des vis peut engendrer des dommages importants.

5.2. Stockage

5.2.1. Général

Après avoir arrêté l'équipement Haute tension, les condensateurs et le câble doivent être déchargés de la haute tension résiduelle en utilisant les prises de terres séparées.

Pour le transport, les réceptacles HT doivent être couverts avec les protections en plastique incluses lors de la livraison. Ceci a pour but d'assurer la propreté des prises de réceptacle à haute tension. Si l'équipement n'est pas utilisé pendant une longue période, il faut souffler de l'air comprimé dans les tuyaux pendant quelques secondes pour retirer les résidus de liquide de refroidissement.

5.2.2. Conditions de stockage

Le tube peut être stocké après avoir bougé l'huile du circuit de refroidissement.
Température: -10 à +40 °C à max. 95 % d'humidité

5.2.3. Conditions de fonctionnement

Température: -10 à +70 °C à max. 95 % d'humidité

5.3. Réparation du tube

La réparation du tube nécessite l'utilisation d'outils spécifiques ainsi qu'un équipement de test. Cette réparation doit de préférence être effectuée directement par le fabricant du tube.

5.4. Refroidissement

Le flux d'huile en passant par le bouchon de refroidissement refroidit l'anode. Les tuyaux d'huile doivent toujours être gardés dans des conditions parfaites. Un interrupteur de débit doit être fourni et activé pour arrêter l'émission des rayons X si le débit d'huile est plus bas que 14 litres/min.

5.5. Qualité de l'huile d'isolation à la Haute Tension

L'anode doit être refroidie avec une huile isolante et résistante à la Haute Tension avec au moins une force diélectrique de 20 kV/mm et exempt d'air.

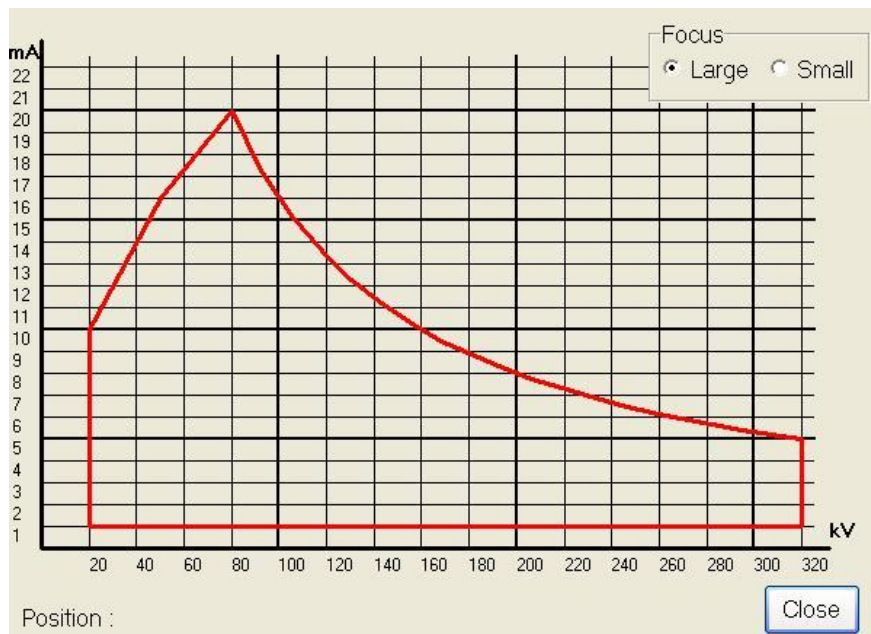
6. Annexes

6.1. Courbes de charge

Focal spot size d = 1,9

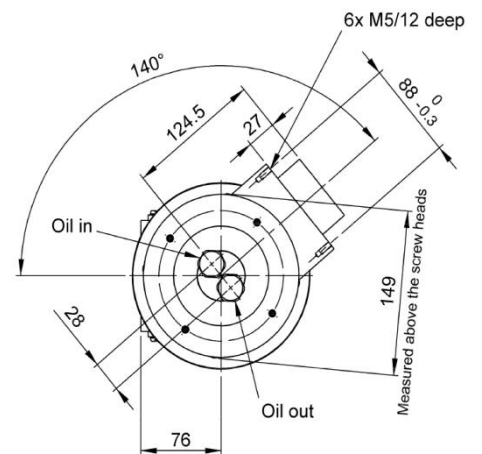
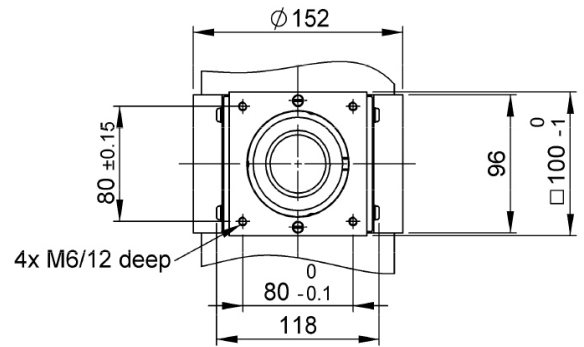
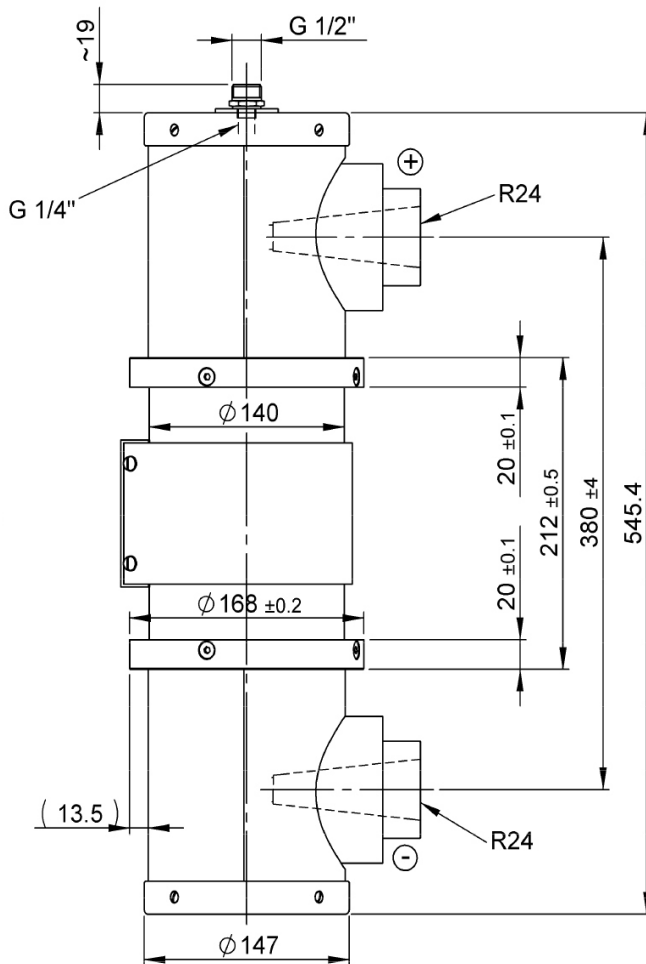


Focal spot size d = 3,6



NOTE: La courbe de charge peut varier en fonction du générateur HT utilisé

6.2. Dimensions



6.3. Revision

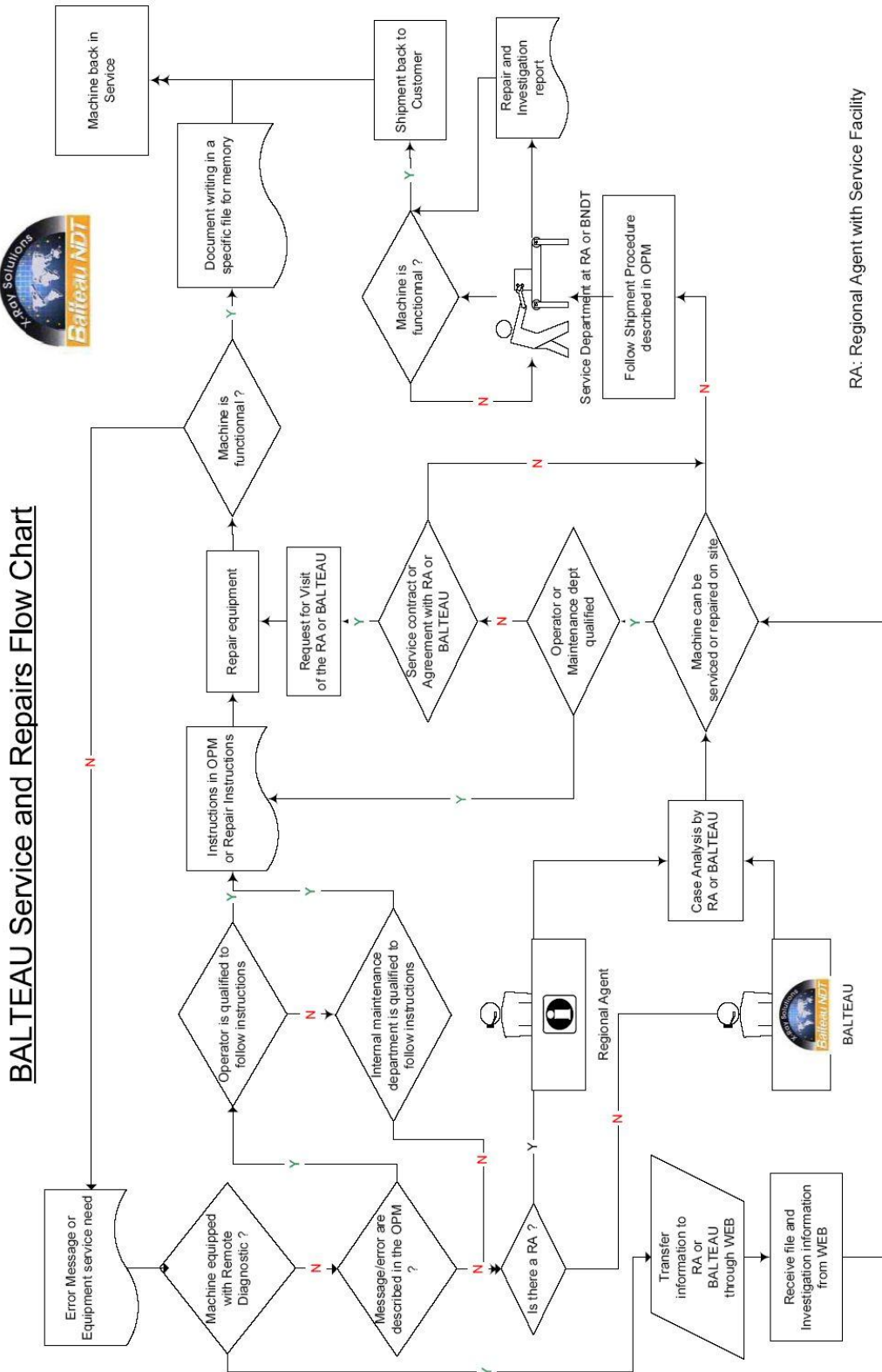
Reference 06309310 – Basic English version

Référence 06300840- Version française

Modification notes			
Issue	Référence	Date	Commentaires
0	06300840	Juin 2014	Version originale

6.4. Service and Repair Flow Chart

EquipmentFailure_SERVICE_bndt_v



RA: Regional Agent with Service Facility
OPM: Operating Manual

21/05/2007

7. Table des matières

TSD 320/2	1
1. Introduction	2
1.1. Message au client	2
1.2. Programme de production	3
1.3. Garantie et Service après vente	3
1.4. Dégâts causés lors du transport	4
1.5. Envoi du matériel chez Balteau NDT	4
1.6. Calibration	5
1.7. Comment se débarrasser d'un équipement?	5
2. Informations préliminaires	6
2.1 Matériel dangereux	6
2.1.1. Matériau d'isolation	6
2.1.2. Tube à rayons X	7
2.1.3. Cuves, habillage et composants électroniques	7
2.2 Santé et sécurité	8
2.2.1. Matériel émettant des radiations	8
2.2.2. Utilisation de l'équipement	8
2.3 Qualification du personnel	8
2.4 Aperçu de la formation minimum nécessaire pour utiliser un tube à rayons X	9
3. Description générale	10
3.1. Contenu	11
3.2. Données techniques	11
4. Utilisation	12
4.1. Opérations préliminaires	12
4.1.1. Connecteur Haute Tension	12
4.1.2. Surtension / Trop grand courant	13
4.1.3. Filament	13
4.1.4. Refroidissement de l'anode	13
4.1.5. Formation et préchauffage journalier	14
4.2. Principle of Operations	15
4.2.1. Connexion	15
4.1.1.1. Nettoyage	16
4.1.1.2. Assemblage de la bague et / ou des flasques	17
4.1.1.3. Ajustement de la pression sur le cône HT	17

4.1.1.4.	Application de silicone	18
4.1.1.5.	Assemblage final de l'embout du câble et du réceptacle HT	19
4.1.1.6.	Mise à la terre	20
4.1.1.7.	Maintenance du câble HT	20
5.	Maintenance	21
5.1.	Vérification et ajustement des connexions du câble haute tension.....	21
5.2.	Storage	21
5.2.1.	Général	21
5.2.2.	Conditions de stockage	21
5.2.3.	Conditions de fonctionnement.....	21
5.3.	Réparation du tube.....	21
5.4.	Refroidissement	21
5.5.	Qualité de l'huile d'isolation à la Haute Tension	21
6.	Annexes	22
6.1.	Courbes de charge.....	22
6.2.	Dimensions.....	23
6.3.	Revision.....	24
6.4.	Service and Repair Flow Chart.....	25
7.	Table des matières	26
8.	Notes	28

Balteau en mots...

BALTEAU NDT est une société établie en Belgique depuis 1906. L'activité initiale des transformateurs s'est progressivement orientée vers les Rayons X dès 1932. Années après années, BALTEAU a affirmé sa qualité de leader technologique et a jeté les bases de la plupart des technologies actuelles dans les Rayons X. Balteau fut ainsi la première société à réussir la production d'appareils à Rayons X de 200, 300 et 400 kV. BALTEAU a aujourd'hui apporté à l'industrie sa vision et ses produits orientés vers la sécurité de l'utilisateur et de son environnement. BALTEAU est aussi grandement concerné par l'environnement et utilise toujours les matériaux et technologie de pointe de nature à assurer que le produit final sera performant et donc économe pour notre planète.

Du point de vue Service et pièces de rechanges, BALTEAU assure une continuité de service inégalée et exceptionnelle tout au long de la durée de vie de votre produit. Des Ingénieurs très qualifiés et aussi un réseau d'agents dédiés au support de leur clients participent activement au succès de notre gamme de produits et vous assurent qu'à tout moment du cycle de votre produit vous obtenez une réponse professionnelle et adaptée à vos attentes.

Balteau en nombres...

BALTEAU dispose d'un réseau d'agents établis de longue date dans plus de 40 pays à travers le monde. Certains de nos agents sont de la deuxième génération ce qui prouve qu'ils font confiance à la qualité de nos produits et qu'ils sont totalement engagés envers leur secteur NDT.

BALTEAU a produit plus de 15.000 générateurs répartis dans plus de 60 pays sur les 5 continents. Nous avons 4 gammes de produits ainsi que des consommables et sommes le seul fabricant au monde à fournir, du Crawler aux Systèmes, des produits réalisés dans la même usine.

Balteau en noms...

Les noms déposés et brevets sont entre autres:

- BALTOSPOT (Générateurs Portables et Crawlers)
- LLX (Générateurs à potentiel constant)
- GFC (Générateurs panoramique portable)
- CERAM (Générateurs à fréquence élevée)
- HAND X (Unité de commande sans fil avec dosimètre intégré)
- BALTOGRAPH (Equipement mobile et Stationnaire pour Production)
- XSD (Haute fréquence à potentiel constant – Haute puissance)
- CLD (Haute fréquence à potentiel constant – Spécial radioscopie)
- BALTOSCOPE (Imagerie digitale et Radioscopie)
- AIS & Systèmes (Systèmes sur mesure)

Producteur

Balteau NDT sa

Voie de Liège, 12
B-4681 Hermalle Sous Argenteau
BELGIUM

Tel.: +32 4 374 75 75
Fax: +32 4 374 75 85
E-mail: balteau@balteau-ndt.com
Website: www.balteau.com

Distributeur