

Mesureur de dureté HT-225 A

(Selon la méthode Schmidt)

Notice d'emploi



1. Description générale
2. Spécifications techniques
3. Maniement
4. Évaluation des résultats de mesure

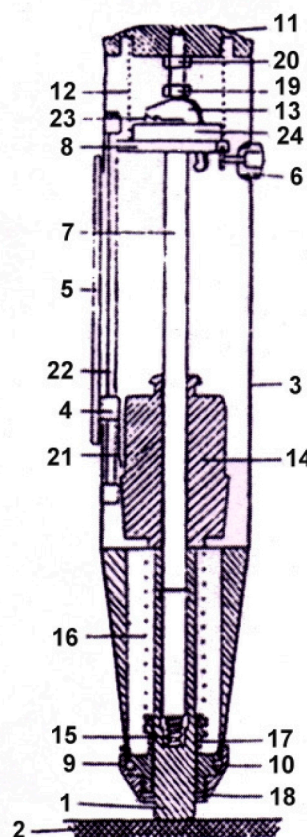
1. Description générale

Le mesureur de dureté de facile maniement s'utilise fondamentalement dans le domaine de la construction et dans des autres domaines industriels (vérification de la dureté Wickel de la marchandise en rouleaux...). La vérification s'effectue sous une même énergie de test de 2207 J. L'énergie cinétique de rebond initial vient donnée dans le mesureur de dureté (échelle frontale) comme une mesure de la dureté du béton / de la pression sur la surface (kg/cm^2). Lorsque vous effectuez l'évaluation des résultats de la mesure, vous devez tenir compte de l'angle avec lequel on a effectué la vérification (voir section 4).

2. Spécifications techniques

Énergie cinétique nominale: 2207 J (2,207 Nm)
 Plage de mesure: 100 ... 600 kg/cm^2
 ~9,81 ... 58,9 N/mm^2
 Épaisseur du béton: maximum 70 cm
 Dimensions: diamètre de 66 x 280 mm
 Poids: 1 kg

- 1 = Élément vérificateur de contact
- 2 = Surface à mesurer
- 3 = Carcasse de l'appareil
- 4 = Indicateur de la valeur de mesure
- 5 = Échelle de mesure
- 6 = Touche
- 7 = Baguette conductrice centrale
- 8 = Flanc conducteur
- 9 = Couvercle inférieur de la carcasse
- 10 = Crochet
- 11 = Couvercle supérieur de la carcasse
- 12 = Carcasse du ressort
- 13 = Suspension du ressort
- 14 = Percuteur réel
- 15 = Anneau amortisseur
- 16 = Anneau percuteur léger
- 17 = Emplacement de l'anneau tenseur
- 18 = Anneau de feutre
- 19 = Pivot
- 20 = Écrou
- 21 = Butoir de déplacement pour l'indicateur
- 22 = Enclave du butoir de déplacement
- 23 = Suspension
- 24 = Fixation de la suspension (taquet)



2. Maniement

La quantité du béton s'évalue en base à sa résistance à la pression, car il s'agit d'une valeur de référence pour vérifier la capacité de charge et la durabilité des constructions de béton. Pour déterminer la résistance à la pression, il est nécessaire d'effectuer une série de méthodes de vérification relativement difficiles qui causent des dommages dans les matériaux.

L'utilisateur doit respecter quelques points fondamentaux s'il souhaite d'obtenir des valeurs de précision reproductibles avec ce mesureur de dureté.

Choix / Préparation de l'endroit de mesure

Choisissez un lieu de mesure de facile accès, en plus d'être plat et brillant ne doit pas permettre le pas de l'humidité. Nettoyez / poncez le lieu de mesure avec le disque inclut dans l'envoi. Vérifiez visuellement que l'endroit de mesure est uniquement fait du béton. Évitez les zones d'armature ou les composants métalliques lorsque vous effectuez la mesure. La distance entre deux lieux de mesure ne doit pas dépasser les 2 m ni être inférieure à 2 ... 3 cm. La distance minimum par rapport aux armatures est de 5 cm. Chaque lieu de mesure se vérifie une seule fois. Faire le possible pour que le lieu de mesure soit droit. Si vous souhaitez de mesurer une surface courbe, le rayon de courbure ne doit pas être inférieure à 23 cm.

Numéro des lieux de mesure

Le numéro des lieux de mesure ne doit pas être au-dessous de $n=10$ pour obtenir une valeur moyenne fiable. Le numéro de mesures idéal est 16.

Température ambiante

Les mesures ne doivent pas être effectuées au-dessous de $+5\text{ }^{\circ}\text{C}$ et au-dessus de $+35\text{ }^{\circ}\text{C}$.

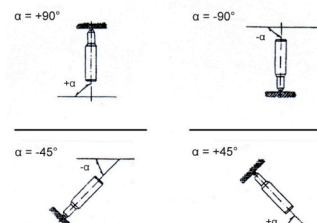
Mesure

Le mesureur de dureté doit être placé verticalement par rapport au lieu de mesure. Tenez l'appareil avec les deux mains, une main dans la partie antérieure et l'autre dans la partie postérieure. Avec la main qui se trouve dans la partie postérieure, vous pouvez appuyez sur la touche. L'appareil est livré bloquée avec la fixation (le percuteur saille très peu, le ressort est tendu et la touche bloquée), en conséquence la touche ne peut pas être actionnée. Si vous placez l'appareil sur la surface à mesurer (avec les deux mains, une main sur la touche) et vous faites un peu de pression sur l'appareil, vous pourrez observer que la fixation se débloque (la touche se débloque et le percuteur sorts jusqu'à atteindre sa longueur maximum). Maintenant vous pouvez utiliser l'appareil. Placez-le à nouveau sur la surface à mesurer, faites pression lentement en direction à la surface jusqu'à que le percuteur disparaisse complètement à l'intérieur de l'appareil et qu'il se produise un coup sur le béton. Immédiatement après du coup, appuyez sur la touche dans la partie postérieure (de cette façon, il se fixera la valeur de mesure dans l'échelle de la partie postérieure et vous pourrez procéder à sa lecture). Répétez cette procédure (bien sûr dans des autres lieux de mesure) jusqu'à obtenir un numéro de valeurs suffisante pour atteindre une statistique fiable (minimum $n = 16$). Notez toutes les valeurs dans un protocole avec la désignation du lieu de mesure, l'angle approximée avec lequel vous avez effectué la mesure, la date et l'heure. Lorsque vous avez terminé la série de mesures, vérifiez que vous avez bloquée à nouveau le mesureur de dureté (pour votre propre protection).

Le mesureur de dureté peut être utilisé dans toutes les positions: verticalement, horizontalement et „à l'envers“.

Faites attention lorsque vous maniez l'appareil et observez qu'il ne glisse pas et qu'il n'y a pas des risques pour éviter des possibles lésions personnelles.

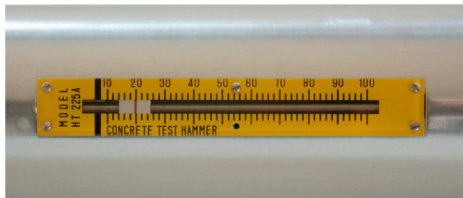
L'appareil se nettoie facilement. Retirez les restes du matériel du pointeur du percuteur avec la main ou avec un chiffon sec. S'il y a un autre type de saleté ou de poussière, vous pouvez les retirer avec un chiffon imprégné avec une solution d'alcool.



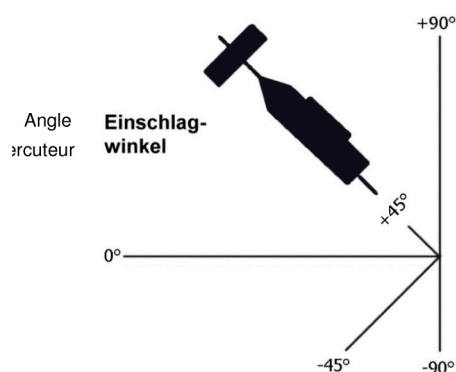
Attention: L'appareil actionne le percuteur avec une grande force, en conséquence, on vous conseille de l'utiliser lorsque vous êtes tout seul. Ne le visez pas vers des autres personnes ou vers vous-même. Le mesureur de dureté doit être hors de portée des enfants et de personnes non familiarisées avec son fonctionnement. Placez l'appareil dans sa boîte en bois après chaque mesure.

3. Évaluation des résultats de mesure

Lorsque la série de mesures est finie et vous avez déjà noté les valeurs de l'échelle frontale,



vous pouvez commencer l'évaluation avec ce matériel numérique. Éliminez du protocole de mesure les trois valeurs supérieures et les trois inférieures respectivement de sorte que 10 valeurs restent par série pour effectuer l'évaluation. Maintenant vous pouvez calculer la valeur moyenne à partir de ces 10 valeurs (**R**). Ensuite, lisez la valeur réelle en kg/cm² sur la table contiguë (extrait / table complète dans la partie postérieure de l'appareil) dans la colonne avec l'angle correcte. De cette façon une valeur moyenne (**R**) = 37 correspond à une valeur de résistance à la pression de 350 (mesurant avec un angle de -90°).



IMPACT A		
R	$\alpha - 90^\circ$	$\alpha - 45^\circ$
20	125	115
21	135	125
22	145	135
23	160	145
24	170	160
25	180	170
26	198	185
27	210	200
28	220	210
29	238	220
30	250	238
31	260	250
32	280	265
33	290	280
34	310	290
35	320	310
36	340	320
37	350	340
38	370	350
39	380	370
40	400	380
41	410	400
42	425	415
43	440	430
44	460	450
45	470	460
46	490	480
47	500	495
48	520	510
49	540	525
50	550	540
51	570	560
52	580	570
53	600	590
54	over 600	over 600
55	over 600	over 600

Utilisez la table suivante de conversion pour obtenir le résultat en N/mm² au lieu de en kg/cm²:

kg/cm ²	100	150	200	250	300	350	400	450	500	550	600
N/mm ²	9,81	14,71	19,62	24,52	29,43	34,33	39,24	44,14	49,05	53,95	58,86

ATTENTION:

“Cet appareil ne possède pas de protection ATEX, il ne doit donc pas être utilisé dans des atmosphères potentiellement explosives (poudres, gaz inflammables).”