

BALTOSPOT DC1

Pupitre pour tension constante

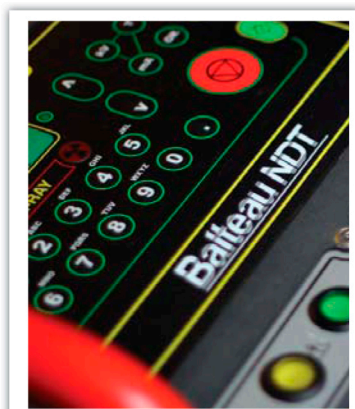
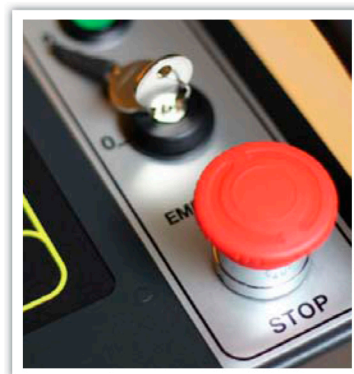
BALTOSPOT DC1



Alimentation AC:	170 à 260 V
Fréquence (Hz):	45 à 66 Hz
Cycle de travail:	100%
Température d'utilisation:	- 10 à +50 °C
Etape min kV:	1 kV
Etape min mA:	0,1 mA
Etape min temps:	1, jusqu'à 99min59s
Ecran:	4 lignes, rétro-éclairage vert
Mémoires:	100 expositions
Poids:	9,2 kg

CARACTÉRISTIQUES

- Contrôle les générateurs à potentiel constant
- Système de reconnaissance automatique
- Préchauffage automatique
- Contrôlé par un microprocesseur
- Capable de fournir une puissance de 1000W aux générateurs
- Paramètres et les dernières expositions mémorisées
- Plusieurs langues disponibles
- Utilisation facile



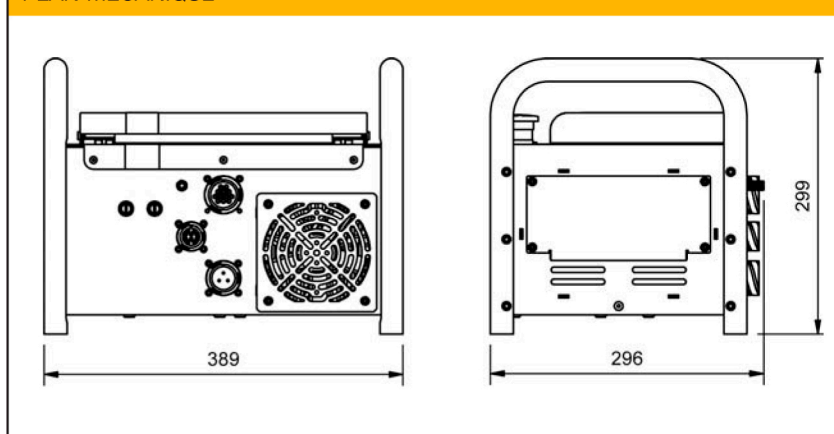
AVANTAGES

- Design industriel compact et robuste
- Conçue pour un environnement rude
- Sortie stable et constante même avec une mauvaise alimentation
- Faible consommation d'énergie
- Transport facile : boîtier robuste
- Clavier numérique et touches ergonomiques
- Ecran à 4 lignes : indications claires
- Démarrage en sécurité des rayons X
- Câbles légers
- Connecteurs métalliques mil.CANON

L'unité de commande DC1 est dérivée de notre bien connue unité de commande CF2000 et offre la majorité des mêmes caractéristiques mais elle ne contrôle que la gamme portable Baltospot au potentiel constant.

L'unité peut être distinguée des autres par ses deux poignées rouges et est légèrement plus petite. L'alimentation sur site peut être difficile à obtenir, l'unité DC1 utilise un minimum d'énergie. Elle s'adapte à des alimentations différentes ou aux variations sans influencer la dose ou la qualité d'image.

PLAN MECANIQUE

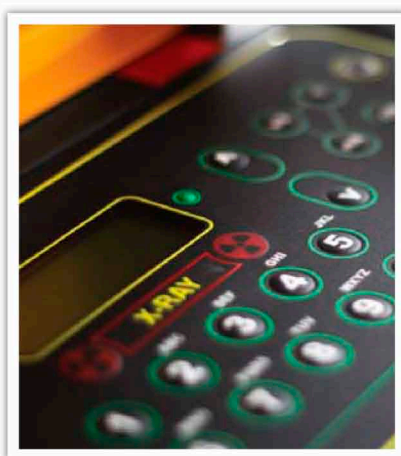
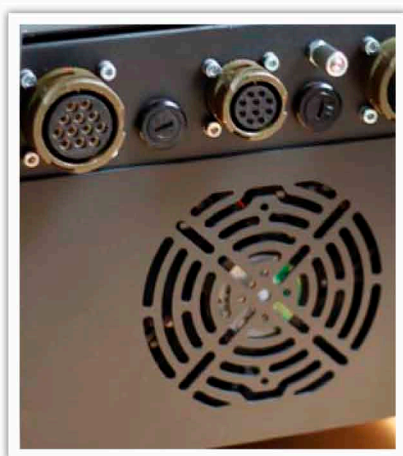


Comme toujours, Balteau NDT est orienté vers la sécurité et n'a rien laissé de côté dans ce domaine. Le clavier waterproof ergonomique et les larges poignées robustes sont idéales pour les missions sur site ainsi que pour l'utilisation de bureau. L'écran lumineux à 4 lignes donne tout le temps les indications nécessaires aux utilisateurs sur le statut des opérations. Un couvercle jaune pratique protège aussi l'unité lorsqu'elle n'est pas utilisée.

CERTIFICATIONS

- Certifié CE
- Certifié NFC74-100 LCIE
- Fabriqué sous la norme ISO9001

Spécifications	Unités	BALTOSPOTDC1
Alimentation AC	V	170 à 260
Fréquence (Hz)	Hz	45 à 66
Cycle de travail	%	100
Température d'utilisation	°C	-10 à +50
Connecteurs		De type militaire CANON avec plot de mise à terre
Boîtier		Aluminium, construction robuste avec poignée et couvercle de protection
kV: étape min	kV	1
mA: étape min	mA	0,1
Temps: étape min	s	1 jusque 99 min 59 s
Clavier		24 touches intégrées, traitement de la surface anti-griffe et longue vie
Préchauffage automatique		Oui (90 sec. minimum)
Mémoire		100 dernières expositions, 100 mémoires
Ecran		4 lignes, très lisibles, rétro-éclairage vert, contraste ajustable
Lampe d'avertissement et sécurité		Courant ON, X-ray ON, Interrupteur d'arrêt d'urgence (CE)
		Clé 3 positions, BUZZER d'avertissement sonore
Poids		9,2 kg



ÉQUIPEMENT STANDARD

- Unité de commande DC1 avec couvercle de protection et poignée
- Clé de mise en marche

ÉQUIPEMENT OPTIONNEL

- Adaptateur 100 - 260 V (US - 60Hz)
- Câbles supplémentaires
- Clignotix and et boîtier de sécurité
- Câble RS232