

BALTOGRAPH TSD320-0

Tube bipolaire directionnel 320 kV

BALTOGRAPH TSD320/0



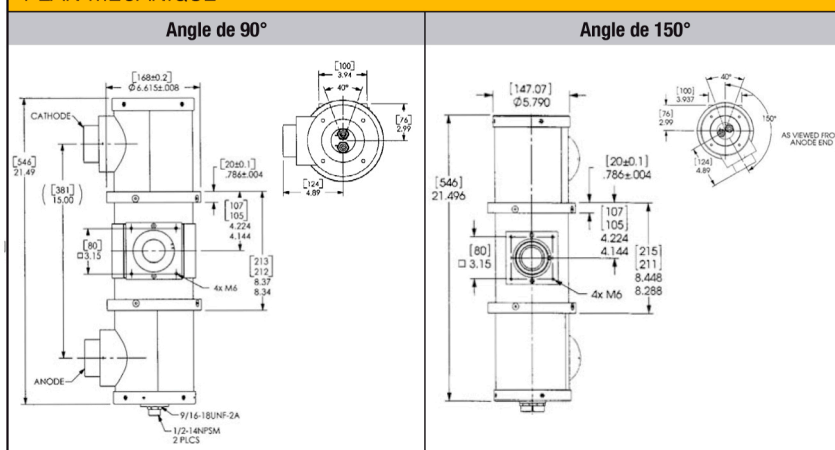
Haute Tension Max.:	320 kV
Puissance nominale:	1500 / 4200
Foyer (EN12543):	3 - 5,5
Faisceau:	40°
Angle de cible:	20°
Filtration inhérente (mm):	≤ 4 Be
Refroidissement:	Huile
Débit de refroidissement:	14l/min
Dose de fuite:	5mSv/h@1m
Courant Max.:	15 / 30 mA
Poids:	≤ 41 kg
Tube:	Métal Céramique

Le TSD320/0 est le premier tube de la gamme bipolaire. Ce tube est puissant et est conçu pour les applications dont les parois en acier sont de moyennes à grandes épaisseurs. Conduit par le générateur adéquat il peut aussi être utilisé dans les alliages légers, et les composites. Avec une puissance jusqu'à 4kW sur le grand filament, ce tube vous permet de réduire les temps d'expositions ou d'atteindre des épaisseurs plus grandes en un temps réduit. Le second filament fournira une alternative pour des radiographies de plus haute résolution ou des applications radioscopiques.

Le blindage du tube est interne et réduit la dose de fuite à moins d'1 R/h @ 1 m comme requis par les standards internationaux. Les entrées et sorties du liquide de refroidissement sont montées sur des connecteurs universels tandis que les deux cônes HT sont raccordés à un connecteur R24.

Ce tube peut être utilisé avec toutes les marques de générateurs en adaptant les courbes de charges. Consultez nos spécialistes pour plus d'informations.

PLAN MECANIQUE



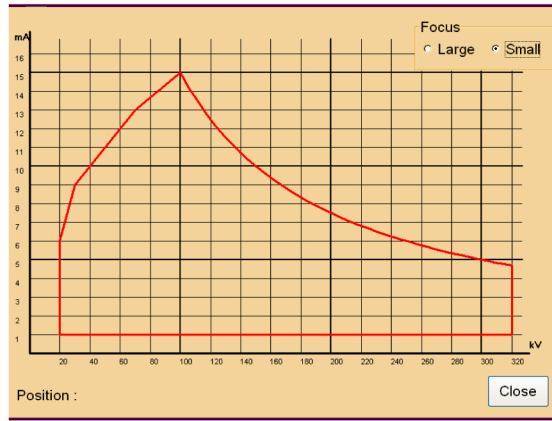
Specifications

Haute Tension Max.	kV	320	Puissance nominale	W	1500/4200
Tube		Métal Céramique	Filtration inhérente	mm	≤ 4 Be
Faisceau		40°	Angle de cible		20°
Refroidissement		Huile	Dose de fuite *	mSv/h @1m	5
Connecteur HT		R24	Débit de refroidissement	l/min	14
N° de référence		04841150	Poids	Kg	≤ 41

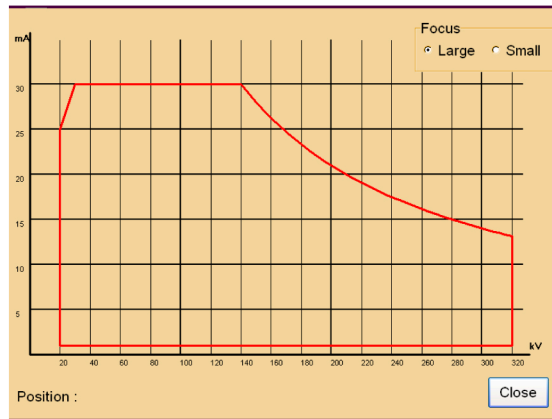
Petit Foyer			Grand Foyer		
Courant Max. @ kV Max.	mA	4,5	Courant Max. @ kV Max.	mA	13
Foyer EN12543	d	3	Foyer EN12543	d	5,5
Courant Max.	mA	15	Courant Max.	mA	30

* Fuite à max 1m en mSv/h à kV nominaux

Courbes de charge



PETIT FOYER



GRAND FOYER

Les courbes de charge sont indicatives vu qu'elles indiquent la capacité théorique de la cible qui peut-être modifiée en fonction du générateur HT connecté et des paramètres de l'utilisateur. Veuillez consulter nos ingénieurs pour les informations plus complètes relatives au générateur utilisé.

EQUIPEMENT STANDARD

Désignation

Connecteur tuyau d'huile 1/2"

Connecteur rapide huile

ACCESSOIRES OPTIONNELS

Désignation

Raccord rapide avec clé

Support d'accessoires pour tube

Diaphragme en plomb

Chariot universel

Collimateur