

BALTOGRAPH XSD450

Générateur bipolaire 450 kV

BALTOGRAPH XSD450



Gamme Haute Tension:	5 à 450 kV
Gamme courant tube:	0,1 à 30 mA
Foyer:	De 0,8 x 0,8 à 3,5 x 3,5
Puissance max.:	4500 W
Type de refroidissement:	Huile
Cycle de travail:	100%
Isolation:	Encapsulé
Tension:	230 V
Temp. de fonctionnement:	45°C
Poids:	230 kg
Tube:	Métal-Céramique
Unité de contrôle:	LS1

CARACTÉRISTIQUES

- Générateur H.F. à potentiel constant
- Ondulation quasi nulle
- Cycle de travail élevé
- Courant jusqu'à 30 mA
- Tube en métal-céramique
- Equipement stationnaire ou mobile
- Préchauffage entièrement automatique
- Dose de sortie très stable
- Démarrage en sécurité des rayons X
- Faible consommation



Le top de la gamme Baltograph en termes de puissance et de pénétration, le XSD450 est une unité bipolaire. Constitué de 2 générateurs de 225kV (Cathodique – et Anodique +), cet équipement peut résulter d'un simple ajout à une unité monopolaire existante de la gamme XSD.

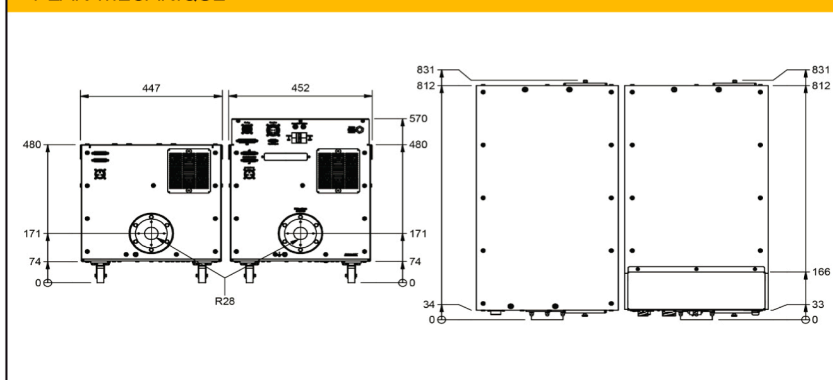
Le XSD450 est principalement dédié aux applications de fortes épaisseurs nécessitant à la fois puissance et forte pénétration. Aucun compromis n'a été fait quant à la qualité. Le bloc haute tension très stable convient pour tous les types d'applications et de détecteurs. Présentant les mêmes caractéristiques que l'ensemble des générateurs de la gamme BALTOGRAPH, cet équipement est extrêmement versatile et robuste. Divers tubes peuvent être connectés à cette unité. Nos spécialistes vous aideront à définir le type de tube le plus adaptés à vos applications.

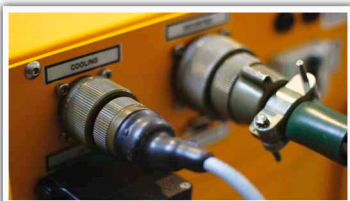
Combiné à notre unité de commande LS1 ou à une interface adaptée RS232, il peut aussi être intégré dans des environnements divers et remplacer la plupart des appareils existants sans changements majeurs.

AVANTAGES

- Très fiable
- Puissante, stable & robuste
- Module HT à isolation solide: plus pratique pour la maintenance
- Ni gaz ni huile pour isoler
- Peut être transformé facilement en équipement directionnel ou panoramique
- Peut conduire jusqu'à 2 filaments individuels
- Peut être combiné avec une interface RS232
- Connecteurs métalliques militaire CANON

PLAN MÉCANIQUE





APPLICATIONS

- Oil & Gas
- Energie
- Aéronautique/ aérospatial
- Transport
- Militaire
- Bio-médical & agriculture
- Etc.

CERTIFICATIONS

- CE certifié
- Certifié NFC74-100 LCIE
- Fabriqué sous la norme ISO9001

Spécifications

Unités

XSD450

Gamme Haute Tension	kV	5 - 450
Gamme courant tube	mA	0,1 - 30
Foyer (IEC336)		De 0,8 x 0,8 à 3,5 x 3,5
Ondulation résiduelle		0,1% PP
Puissance max.	Watt	4500
Fréquence	Hz	47 - 63
Courant	A	25
Pénétration d'acier au max (*)	mm	104
Temp. de fonctionnement	°C	0 à 45°C
Type de refroidissement		Huile
Cycle de travail	%	100%
Isolation		Encapsulé
Tension	V	230 (-15% +10%)
Poids	Kg	230
Tube		Métal-Céramique
Unité de contrôle		LS1

* FFD= 700mm/Film Carestream Industrex AA400/D=2.0/t=10min.

PUPITRE DE COMMANDE ASSOCIÉ



LS1

- kV: Réglage de 1 - 2 - 5
- mA: Réglage de 0,1 - 0,2 - 0,5
- Mémoires: 10.000
- Boitier: Aluminium
- Fréquence: 45 - 66 Hz
- Alimentation: 90 - 245 V
- Poids: 4,8kg

ÉQUIPEMENT STANDARD

- Générateur RX : XSD
- Tube : TSD
- Unité de contrôle : LS1
- Câble reliant le générateur à l'unité de contrôle
- Câble Haute Tension

OU



LS1-C2

- kV: Réglage de 1 - 2 - 5
- mA: Réglage de 0,1 - 0,2 - 0,5
- Mémoires: 10.000
- Boitier: Aluminium
- Fréquence: 45 - 66 Hz
- Alimentation: 90 - 245 V

ÉQUIPEMENT OPTIONNEL

- Clignotix avec câble de 20m
- Circuit fermé de refroidissement à huile/air
- Circuit fermé de huile/eau avec refroidisseur
- Boitier de sécurité eau