

BALTOGRAPH TSD450-2

Tube bipolaire directionnel 450 kV

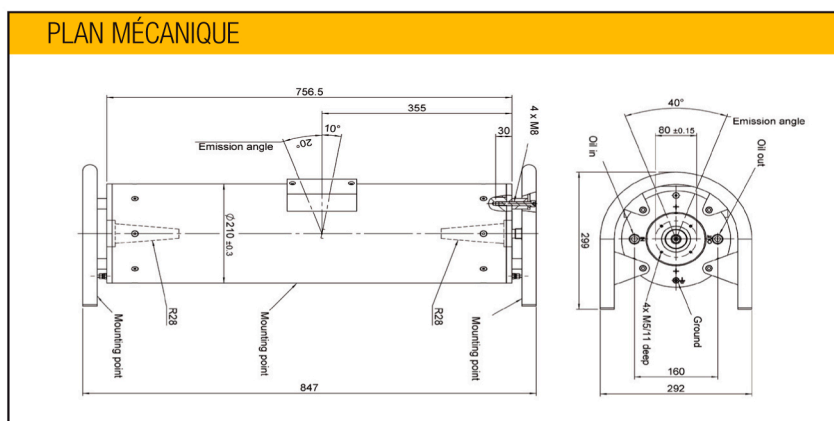
BALTOGRAPH TSD450/2

Haute Tension Max.:	450 kV
Puissance nominale:	700 / 1500
Foyer (EN12543):	0,4 - 1
Faisceau:	40° x 30°
Angle de cible:	11°
Filtration inhérente (mm):	5 Be
Refroidissement:	Huile
Débit de refroidissement:	14l/min
Dose de fuite:	5mSv/h@1m
Courant Max.:	6 / 14 mA
Poids:	95 kg
Tube:	Métal Céramique

Le TSD450/2 introduit la série des tubes les plus puissants de BALTEAU. Ce tube n'est pas un compromis entre la puissance et la flexibilité mais est conçu principalement pour des applications avec des matériaux épais et ayant un grand pouvoir d'absorption. Deux filaments indépendants donnent la possibilité d'effectuer des inspections jusqu'à 1.5kW sur le grand filament. Grâce à sa fenêtre en béryllium ce tube délivre aussi des rayons X pour des matériaux légers ou pour des techniques radiographiques améliorées.

Le blindage du tube est interne et réduit la dose de fuite à moins d'1 R/h @ 1 m comme requis par les standards internationaux. Les entrées et sorties du liquide de refroidissement sont montées sur des connecteurs universels tandis que les deux cônes HT sont raccordés à un connecteur R28.

Ce tube peut être utilisé avec toutes les marques de générateurs en adaptant les courbes de charges. Consultez nos spécialistes pour plus d'informations.



Spécifications

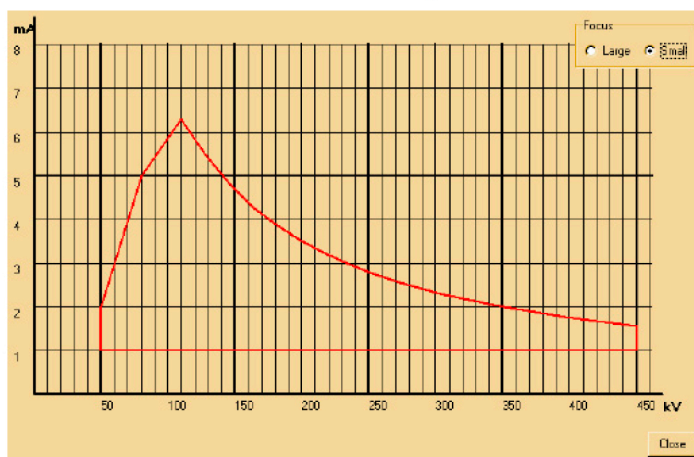
Haute Tension Max.	kV	450	Puissance nominale	kV	700/1500
Tube		Métal Céramique	Filtration inhérente	mm	5Be
Faisceau		40°x 30°	Angle de cible		11°
Refroidissement		Huile	Dose de fuite *	mSv/h @1m	5
Connecteur HT		R28	Débit de refroidissement	l/min	14
N° de référence		04840310	Poids	Kg	95

Petit Foyer			Grand Foyer		
Courant Max. @ kV Max.	mA	1,5	Courant Max. @ kV Max.	mA	3,3
Foyer EN12543	d	0,4 **	Foyer EN12543	d	1
Courant Max.	mA	6	Courant Max.	mA	14

* Fuite à max 1m en mSv/h à kV nominaux

** 25% Threshold

Courbes de charge



PETIT FOYER



GRAND FOYER

Les courbes de charge sont indicatives vu qu'elles indiquent la capacité théorique de la cible qui peut-être modifiée en fonction du générateur HT connecté et des paramètres de l'utilisateur. Veuillez consulter nos ingénieurs pour les informations plus complètes relatives au générateur utilisé.

EQUIPEMENT STANDARD

Désignation

Connecteur tuyau d'huile 1/2"

Connecteur rapide huile

ACCESSOIRES OPTIONNELS

Désignation

Raccord rapide avec clé

Support d'accessoires pour tube

Diaphragme en plomb

Charriot universel

Collimateur