

BALTOGRAPH 320-3

Tube bipolaire directionnel 320 kV

BALTOGRAPH TSD320/3



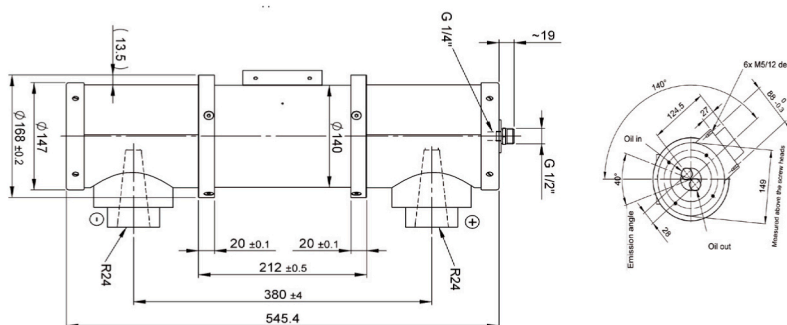
Haute Tension Max:	320 kV
Puissance nominale:	800 / 1800
Foyer (EN12543):	0,4 - 1
Faisceau:	40° x 30°
Angle de cible:	11°
Filtration inhérente (mm):	3 Be
Refroidissement:	Huile
Débit de refroidissement:	14l/min
Dose de fuite:	5 mSv/h@1m
Courant Max.:	11 / 25 mA
Poids:	40 kg
Tube:	Métal Céramique

Le TSD320/3 est un tube avec une grande quantité de puissance disponible même sur les petits filaments. Ce tube vous aidera à gagner du temps et de la définition dans les applications où les parois sont en acier de moyennes à grosses épaisseurs. Equipé de 2 filaments indépendants, ce tube vous permet de monter jusqu'à 1.6kW sur le grand filament alors que le petit filament vous donnera assez de puissance pour effectuer la majorité des applications à plus haute définition même à 320kV.

Le blindage du tube est interne et réduit la dose de fuite à moins d'1 R/h @ 1 m comme requis par les standards internationaux. Les entrées et sorties du liquide de refroidissement sont montées sur des connecteurs universels tandis que les deux cônes HT sont raccordés à un connecteur R24.

Ce tube peut être utilisé avec toutes les marques de générateurs en adaptant les courbes de charges. Consultez nos spécialistes pour plus d'informations.

PLAN MÉCANIQUE



Spécifications

Haute Tension Max.	kV	320	Puissance nominale	W	800/1800
Tube		Métal Céramique	Filtration inhérente	mm	3 Be
Angle de cible		40° x 30°	Angle de cible		11°
Refroidissement		Huile	Dose de fuite *	mSv/h @1m	5
Connecteur HT		R24	Débit de refroidissement	l/min	14
N° de référence		04840250	Poids	Kg	40

Petit Foyer			Grand Foyer		
Courant Max. @ kV Max.	mA	2,5	Courant Max. @ kV Max.	mA	5,6
Foyer EN12543	d	0,4**	Foyer EN12543	d	1
Courant Max.	mA	11	Courant Max.	mA	25

* Fuite à max 1m en mSv/h à kV nominaux

** 25% Threshold

Courbes de charge



PETIT FOYER



GRAND FOYER

Les courbes de charge sont indicatives vu qu'elles indiquent la capacité théorique de la cible qui peut-être modifiée en fonction du générateur HT connecté et des paramètres de l'utilisateur. Veuillez consulter nos ingénieurs pour les informations plus complètes relatives au générateur utilisé.

EQUIPEMENT STANDARD

Désignation

Connecteur tuyau d'huile 1/2"

Connecteur rapide huile

ACCESSOIRES OPTIONNELS

Désignation

Raccord rapide avec clé

Support d'accessoires pour tube

Diaphragme en plomb

Charriot universel

Collimateur