

BALTOGRAPH TSD160-3

Tube unipolaire directionnel 160 kV

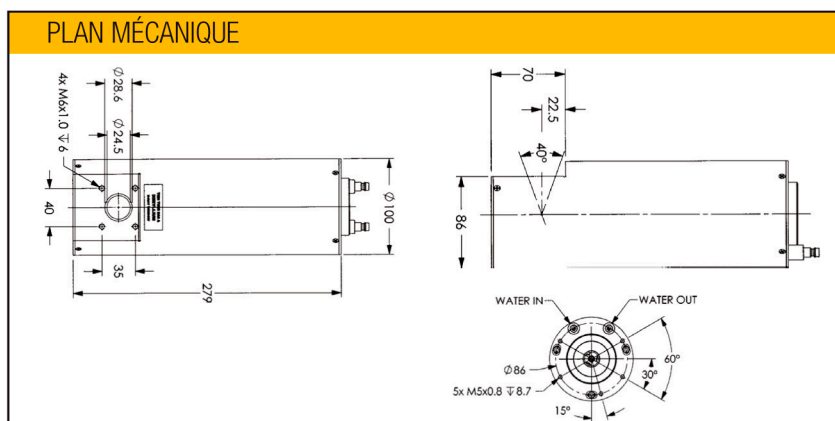
BALTOGRAPH TSD160/3

Haute Tension Max.:	160 kV
Puissance nominale:	640 / 640
Foyer (EN12543):	1 - 1
Faisceau:	40°
Angle de cible:	20°
Filtration inhérente (mm):	0,8 Be
Refroidissement:	Eau
Débit de refroidissement:	4l/min
Dose de fuite:	2,5mSv/h@1m
Courant max.:	15 / 15 mA
Poids:	8 kg
Tube:	Métal-Céramique

Le TSD160/3 est un tube monopolaire conçu pour les installations radioscopiques ou pour les applications où le cycle de travail est extrêmement important. En effet, le tube est monté avec deux petits filaments identiques adaptés à la radiographie ou à la radioscopie d'alliages légers, de composites ou d'acier de faible épaisseur. Un filament peut être considéré comme une pièce de rechange de l'un l'autre du fait que les tailles sont identiques ; il peut remplacer un filament cassé sans le besoin de re-qualification de la technique ou un changement dans les paramètres.

Le diamètre extérieur de la gaine fait à peine 100 mm. Le tube peut donc être utilisé dans des espaces restreints. Le blindage du tube est interne réduisant la dose de fuite à moins d'1 R/h @ 1 m comme requis par les standards internationaux. Les entrées et sorties d'eau sont montées sur des connecteurs universels tandis que le cône HT est raccordé à un connecteur R24

Ce tube peut être utilisé avec toutes les marques de générateurs en adaptant les courbes de charges. Consultez nos spécialistes pour plus d'informations.



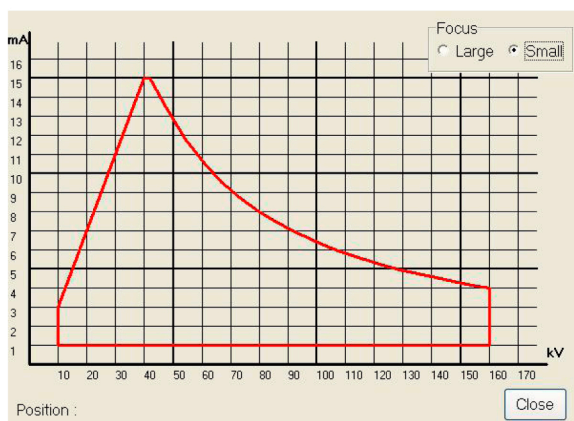
Spécifications

Haute Tension Max.	kV	160	Puissance nominale	W	640/640
Tube		Métal Céramique	Filtration inhérente	mm	0,8 Be
Faisceau		40°	Angle de cible		20°
Refroidissement		Eau	Dose de fuite *	mSv/h @ 1m	2,5
Connecteur HT		R24	Débit de refroidissement	l/min	4
N° de référence		04840190	Poids	Kg	8

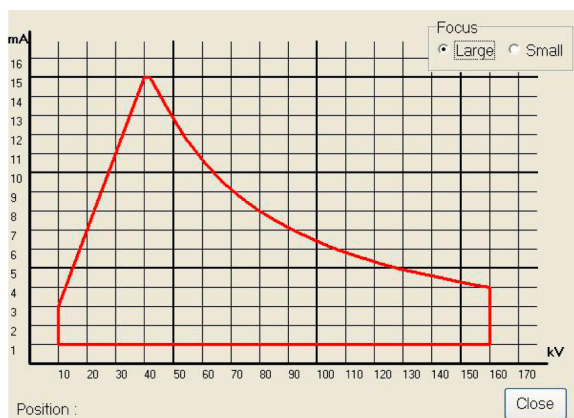
Petit Foyer			Grand foyer		
Courant Max. @ kV Max.	mA	4	Courant Max. @ kV Max.	mA	4
Foyer EN12543	d	1	Foyer EN12543	d	1
Courant Max.	mA	15	Courant Max.	mA	15

* Fuite à max 1m en mSv/h à kV nominaux

Courbes de charge



PETIT FOYER



GRAND FOYER

Les courbes de charge sont indicatives vu qu'elles indiquent la capacité théorique de la cible qui peut-être modifiée en fonction du générateur HT connecté et des paramètres de l'utilisateur. Veuillez consulter nos ingénieurs pour les informations plus complètes relatives au générateur utilisé.

EQUIPEMENT STANDARD

Désignation

Emplacement pour les connecteurs des tuyaux d=8 et d=12 mm

ACCESSOIRES OPTIONNELS

Désignation

Raccord rapide avec clé

Support d'accessoires pour tube

Diaphragme en plomb

Stand

Collimateur